

CONTAMOS CON UNA GRAN OFERTA
DE VEHÍCULOS QUE SE ADAPTAN
A TUS NECESIDADES



LA MARCA NO. 1 DE VEHÍCULOS DE CARGA EN CHINA



ENSAMBLADORA
LATINOAMERICANA
DE MOTORES

fawpue.com



Instagram and Facebook icons followed by 'FawPuebla'

ELAM FAW 500D

DIÉSEL

CREADO PARA EL TRABAJO RUDO

75
TON



#AsíDeFAWcil



¿POR QUÉ ELEGIR UN ELAM FAW 500D DIÉSEL?

FUERZA Y RENDIMIENTO



POTENCIA

500 hp@ 1,800 rpm



TORQUE

1,696Lb Pie@1,100-1,400 rpm

TECNOLOGÍA



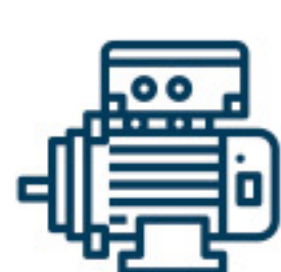
CAB OVER

Diseño de cabina



SUSPENSIÓN

Neumática



EURO V

Ad Blue (Urea)
Motor amigable con el medio ambiente



SEGURIDAD

Mayor visibilidad, barra de dirección vertical, cabina neumática de 4 puntos



RETARDER

ZF 4 Pasos



FRENOS

Neumáticos ABS

EQUIPAMIENTO



CAMAROTE DE DOBLE LITERA



RINES DE ALUMINIO CON MAGNESIO



SUSPENSIÓN TRASERA CON AJUSTE NEUMÁTICO

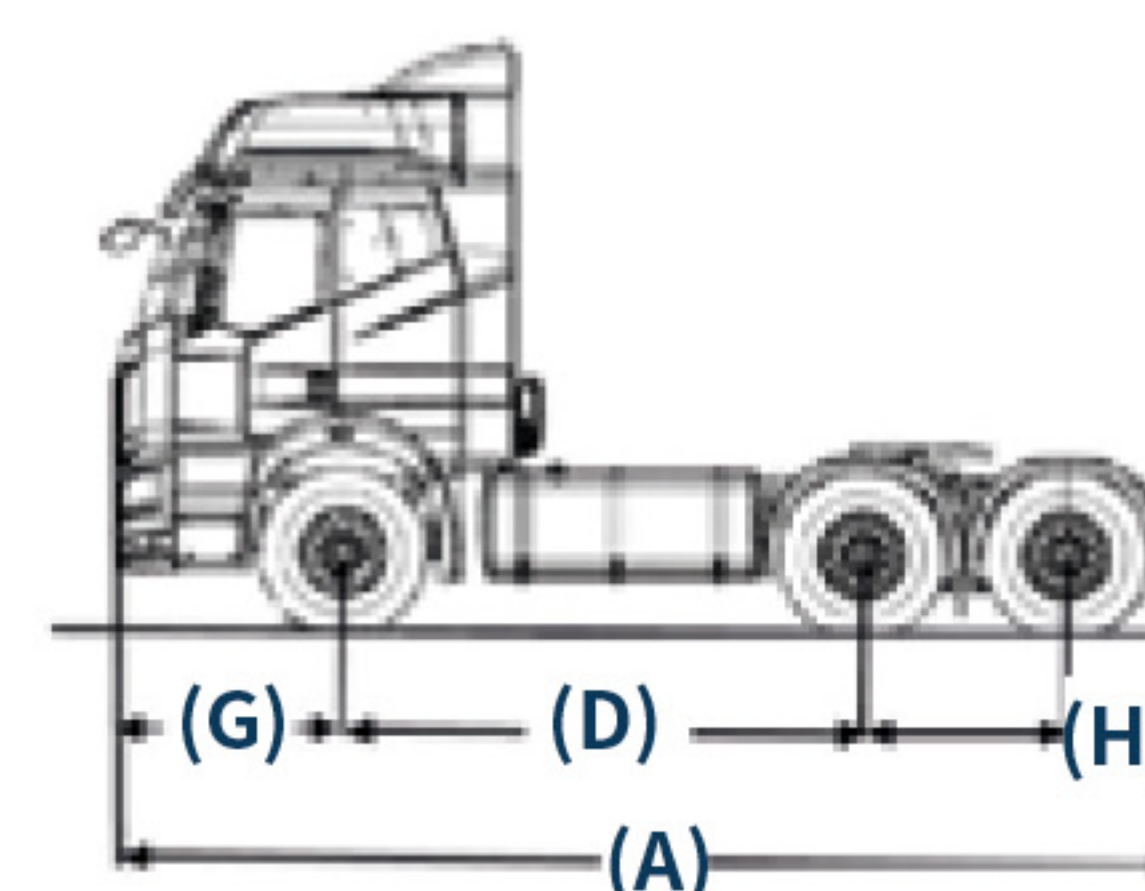


ALTURA INTERIOR DE LA CABINA: 2.05 MT.

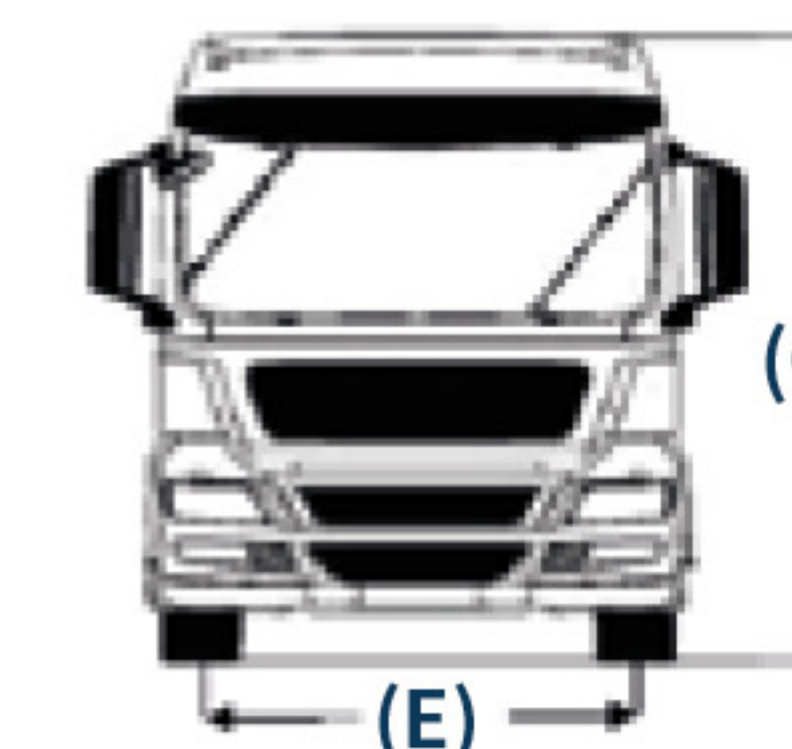
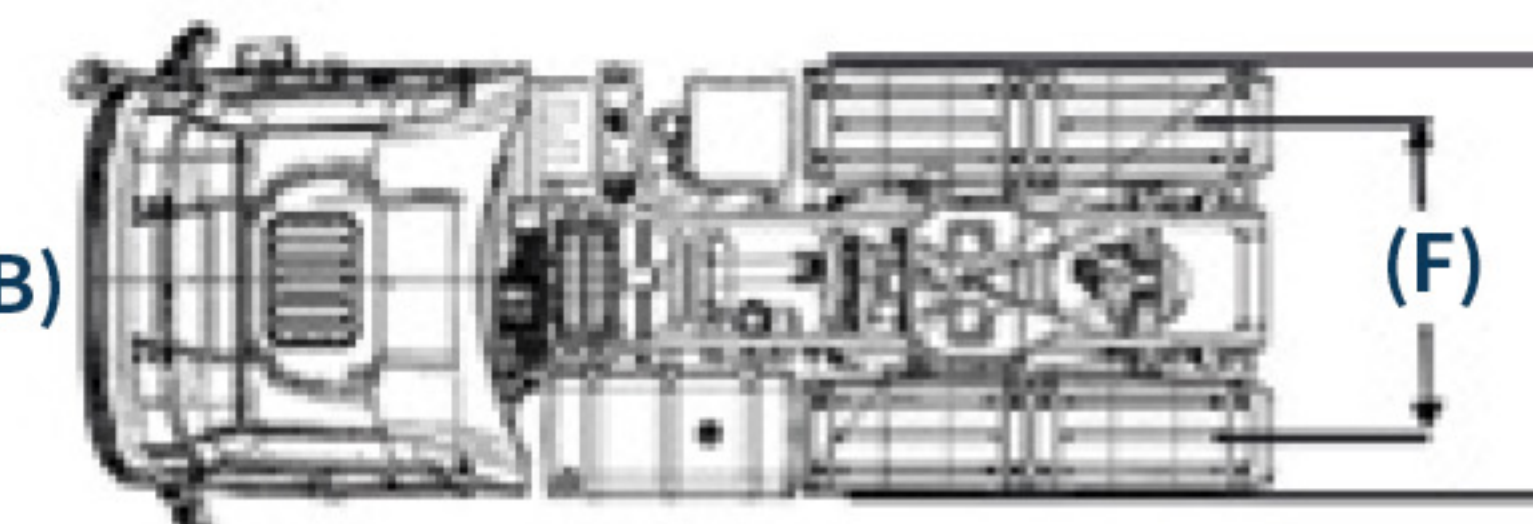
CARACTERÍSTICAS

- Peso bruto vehicular : 75,500 Kg.
- Peso chasis / cabina: 9,320 Kg.
- Capacidad de arrastre: 66,180 Kg.
- Capacidad eje delantero: 7,000 Kg.
- Capacidad eje trasero: 13,000 x (2) Kg.
Relación eje: 3.3/ 3.7/4.1/4.4/4.8/5.2
- Transmisión: ZF Manual 16 velocidades
- Toma de fuerza trasera (REPTO): Si
- Rines - Llantas: 9.00 x 22.5 -295/80R22.5-18C
- Sistema eléctrico
 - Corriente: 24 V
 - Alternador: 2.24Kw. (28V / 80A)
- Embrague
 - Tipo: Monodisco tipo seco accionamiento hidroneumático (Muelle de diafragma)
 - Diámetro: 430 mm.
- Suspensión: Neumática
- Capacidad tanque: 1 de 800 Litros. En Aluminio

MOTOR	
Tipo	FAWDECA6DM3-50
Desplazamiento	12,540CC
Número de cilindros	6 Cilindros en línea
TRANSMISIÓN	
Velocidades	ZF 16 marchas hacia adelante:
Relación	1a.=13.80, 2a.=11.54, 3a.=9.49, 4a.=7.93, 5a.=6.53, 6a.=5.46, 7a.=4.57, 8a.=3.82, 9a.=3.02, 10a.=2.53, 11a.=2.08, 12a.=1.74, 13a.=1.43, 14a.=1.20, 15a.=1.0, 16a.=0.84. Marchas de reversa: Rev1=12.92, Rev2=10.80.
DIRECCIÓN	
Tipo	Hidráulica (EPS)
FRENOS	
Marca	Wabco Disco en los 10 puntos Con ABS



(B)



Largo (A)	6,915mm.
Ancho (B)	2,500 mm.
Alto (C)	3,995 mm.
Distancia entre ejes (D)	3,300 +1,350 mm.

Entrevía delantera (E)	2,042 mm.
Entrevía trasera (F)	1,852 mm.
Volado delantero (G)	1,495 mm.
Volado trasero (H)	770 mm.